

Compleo eBOX touch Datenblatt



Die eBOX touch ist eine zukunftssichere Ladelösung für Elektrofahrzeuge. Mit dem Touchscreen ermöglicht sie maximale Flexibilität für sämtliche Anwendungsfälle. Sie bietet schnelles Laden mit bis zu 22 kW und ist vernetzbar über WLAN, LAN und Mobilfunk. Die Backend-Anbindung erfolgt via OCPP 1.6J. Ladevorgänge können via App, RFID-Ladekarte oder Plug & Charge freigeschaltet werden. Die eBOX touch kommuniziert mit dem Nutzer über den Touchscreen sowie einen farbigen LED-Ring und ermöglicht so eine intuitive Benutzerführung. Mithilfe der eCLICK kann die eBOX touch an der Wand oder auf einer Stele montiert werden und ist sowohl mit Typ-2-Buchse als auch mit Typ-2-Ladekabel erhältlich.



eBOX touch
mit Typ-2-Buchse



eBOX touch
mit Typ-2-Ladekabel

Highlights

- ✓ **Regelbare Ladeleistung:** Stufenlos von 3,7 kW bis 22 kW
- ✓ **5-Zoll-Touchscreen:** Mit intuitiver Bedienung
- ✓ **Vernetzbar über:** WLAN, LAN und Mobilfunk
- ✓ **Energie-/Lastmanagement:** Über Modbus-Protokoll, FNN-Steuerbox-Schnittstelle
- ✓ **Anbindung an IT-Backends:** OCPP 1.6J
- ✓ **Eichrechtskonforme Abrechnung (optional*):** OCMF, nach deutschem Recht
- ✓ **Mit Backend-Verbindung (OCPP 1.6J):**
Freischaltung u.a. mit RFID-Karte oder Plug & Charge (ISO 15118)
- ✓ **Kostengünstige Vorinstallation:** DC-Fehlerstromerkennung integriert
- ✓ **Einfach einklicken:** Geräteupgrade/-tausch ohne Elektrofachkraft
- ✓ **Besonders robust:** Für Innen- und Außeneinsatz geeignet
- ✓ **Folierung:** Mit Kundenlogo möglich

* siehe Datenblatt „eBOX in eichrechtskonformer Ausführung“

Zertifikate



Stand: 03/2022
Document Center:



Compleo eBOX touch

Datenblatt

Allgemeine Daten

| | |
|---------------------------------|---|
| Anzahl der Ladepunkte | 1 |
| Kabellänge (Version mit Kabel) | 6,5m |
| Ladebetriebsart | Mode 3 gemäß IEC 61851 |
| Einsatzbereiche | Innenbereich und Außenbereich |
| Schutzart des Gehäuses | IP55 |
| Schutzklasse (Schlagfestigkeit) | IK10 gemäß IEC 62262:2002 |
| UV-Schutz | Außenbereich (F1) |
| Gehäusematerial | Copolymer |
| Lagertemperatur | -30 °C bis +80 °C |
| Gewicht | 3,1kg (ohne Ladekabel)/6,4 kg (mit Ladekabel) (jeweils ohne eCLICK und ohne eSMARTMETER) |
| Verpackungsmaße (B x T x H) | 515 mm x 225 mm x 235 mm (ohne Ladekabel)/ 695 mm x 370 mm x 235 mm (mit Ladekabel) |
| Eigenverbrauch im Standby-Modus | 6W |
| Zertifizierungen | CE (durch Certified body geprüft und bestätigt); UKCA |
| Folierung | Individuelle Folierung mit Kundenlogo möglich |
| Ladepunktnummer (EVSE-ID) | Auf Shutter gelasert |

Arbeitsbedingungen

| | |
|---------------------|---|
| Betriebstemperatur | -30°C bis +50°C bei Volllast Überhitzungsschutz: Minderung der Abgabeleistung bei höheren Temperaturen |
| Luftfeuchtigkeit | 5 % bis 95 % gemäß IEC 61851-1 Ed.3/EN 61851-1 (2017) |
| Arbeitshöhe über NN | Max. 2.000 m (Luftdruck: 860 hPa bis 1.060 hPa) |
| Schutzklasse | Schutzklasse I |

Elektrischer Eingang/Stromanschluss

| | |
|-----------------------------|--|
| Eingangsleistung aus eCLICK | Drehstrom 400 V AC, dreiphasig, 32 A (22 kW)/20 A (13,8 kW)/16 A (11 kW) Wechselstrom 230 V AC, einphasig, 32 A (7,4 kW)/20 A (4,6 kW)/16 A (3,7 kW) |
| Ladeleistung | 3,7/4,6/7,4/11/13,8/22 kW (16 A, 20 A, 32 A; ein- oder dreiphasig) |
| Ausgangsleistung | Drehstrom 400 V AC, dreiphasig 32 A (22 kW) oder 16 A (11 kW) Wechselstrom 230 V AC, einphasig, 32 A (7,4 kW) oder 16 A (3,7 kW) |
| Steckvorrichtung | Ohne Ladekabel: Typ-2-Steckvorrichtung gemäß DIN EN 62196-2 mit automatischer Steckerverriegelung, Shutter Mit Ladekabel: Typ-2-Stecker gemäß DIN EN 62196-2, Steckergeräuge an eBOX, Shutter |
| Verbrauchsmessung | Stromzähler eSMARTMETER: optional für eCLICK, MID-konform (Europa) und CE-zertifiziert |

Compleo eBOX touch

Datenblatt

Schutzeinrichtungen

| | |
|--|--|
| DC-Fehlerstromüberwachung (Personenschutz) | Integrierter allstromsensitiver Stromwächter (GFCI) zur Gleichstromfehlerüberwachung, Ansprechwert: DC 6 mA |
| Welding Detection (Meldesignal für verschweißte Leistungskontakte) | Anschluss über Wechselkontakt (max. 230 V, 1A), Verwendung z. B. für Arbeitsstromauslöser zur Trennung des Haupt-Leistungspfad |
| Integrierter Überspannungsschutz | Nach IEC 61851-21-2:2018 (ESD/Surge/Burst) |

Kommunikation

| | |
|--------------------------------------|---|
| Fahrzeugkommunikation | Steuerung des Ladestroms via PWM-Pilotsignal nach IEC 61851-1:2017 |
| Direktkommunikation | Bluetooth Klasse 1 und 2 (Power Level) |
| Backend-Anbindung | Via OCPP 1.6J an Compleo Backend oder Dritt-Backends (bei Anbindung über SIM-Karte ist der Anbieter vor Bestellung auszuwählen) |
| Backend-Kommunikation | WLAN mit 2.4 GHz IEEE 802.11 b/g/n mit WPA2 (Antenna Gain, frequenzabhängig, max. 4,6 dBi) oder LAN oder Mobilfunk via backend-spezifischer und fest verbauter SIM-Karte, kann vor Produktion beigelegt werden (frequenz- und richtungsabhängig, maximal 4,4 dBi Antenna Gain); Für die Nutzung Compleo Software Services nur via WLAN oder LAN |
| Steuerung durch Verteilnetzbetreiber | Potenzialfreie Kontakte für die Verbindung an eine FNN-Steuerbox vorhanden |

Autorisierung

| | |
|-----------------------------|--|
| Autorisierung/Freischaltung | Freies Laden, Smartphone-App (eCHARGE+ App/Apps von Drittanbietern) mittels Vertragsladen oder Direct Payment mittels epowerdirect.com |
| Plug & Charge (ISO 15118) | Ja |
| RFID-Autorisierung | Ja, gemäß ISO 14443A, Typ V (ISO/IEC 15693/Vicinity). Unterstützte Protokolle: MIFARE Classic 1K, MIFARE Classic 4K, MIFARE DESfire V1 4K, MIFARE DESfire V2 4K, MIFARE DESfire V1 8K, MIFARE DESfire V2 8K, MIFARE Ultralight Standard, MIFARE Ultralight C, MIFARE Ultralight NXP NTAG 216, MIFARE Plus SE 1K, MIFARE Plus X 2K, LEGIC advant ATC 1024-MV, Legic advant ATC 4096, J3A081 JCOP 2.4.1 Rev 3, ICODE SLIX, ICODE ISO, TAG-IT HFI plus 2048 und SLE 66 R 35 |
| Touchscreen | Für Privatkunden: PIN zur Freischaltung Für Geschäftskunden: Intuitive Nutzerführung für Freischaltung per Ladekarte/App |

UI/UX

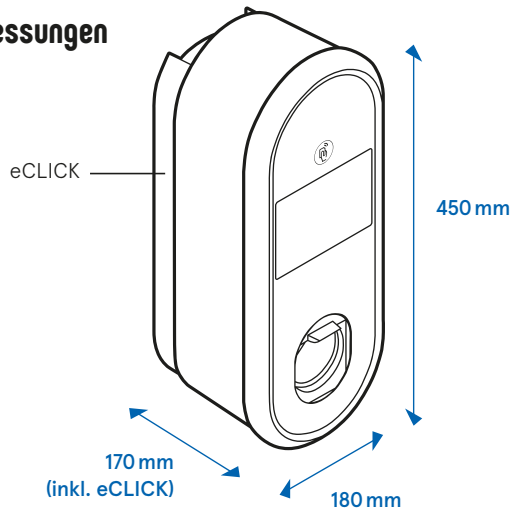
| | |
|---------------------|--|
| Anzeige/Interaktion | 5-Zoll-Touchscreen, LED-Anzeige für Status Autorisierung, LED-Ring für Ladestatusanzeige |
| Bedienhinweise | Seitlich als Grafik auf eBOX aufgeklebt |

Externes Zubehör

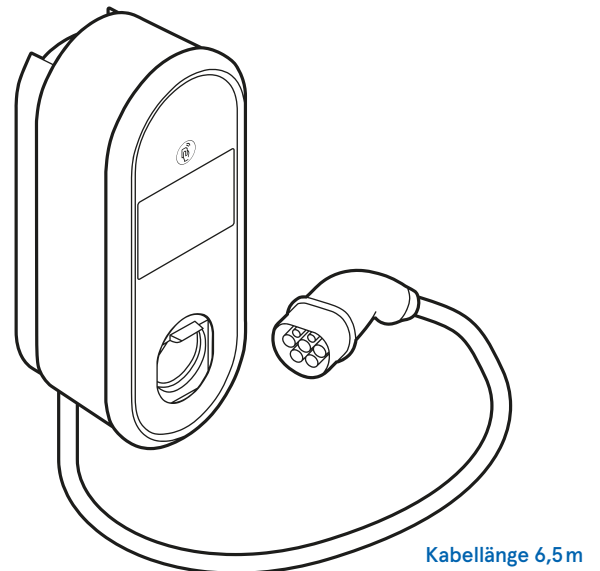
| | |
|---|--|
| In Unterverteilung zu installierender Personenschutz | Fehlerstromschutzschalter Typ A (RCD Typ A): 32A-Anschluss: ABB F204A-40/0,03, Typ A, 4-polig (kurzzeitverzögert, Betriebsspannung: 230/400V AC) 16A-Anschluss: ABB F204A-25/0,03, Typ A, 4-polig (kurzzeitverzögert, Betriebsspannung: 230/400V AC) |
| In Unterverteilung zu installierender Kurzschluss-/Überlastschutz | Leitungsschutzschalter: 32A-Anschluss: ABB S203-NA K40A (Bemessungsschaltvermögen: 6.000A) 16A-Anschluss: ABB S203-NA K20A (Bemessungsschaltvermögen: 6.000A) |

Compleo eBOX touch Datenblatt

Abmessungen



eBOX touch
mit Typ-2-Buchse



eBOX touch
mit Typ-2-Ladekabel

Montage-Optionen

eCLICK kann auch als Installationsvorbereitung für späteres Einklicken der eBOX ohne Elektriker verwendet werden.



Wandmontage
mit eCLICK



ePOLE



ePOLE side-by-side



ePOLE back-to-back



ePOLE duo

Compleo Charging Solutions AG

Oberste-Wilms-Straße 15a
D-44309 Dortmund | Deutschland
servicedesk@compleo-cs.com
compleo-cs.com

Vertriebspartner UK

Compleo Charging Solutions UK Limited
6th Floor | 60 Gracechurch Street
London | EC3V 0HR | Great Britain