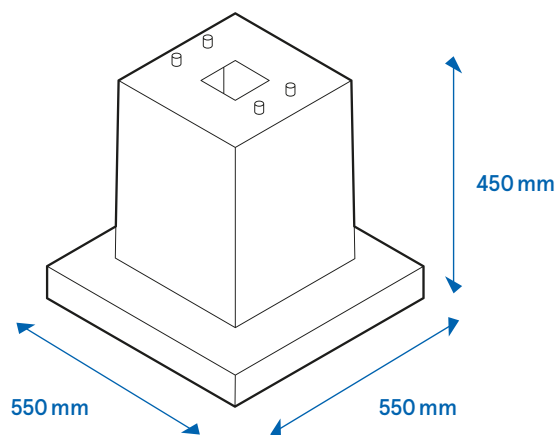


Betonfundament Datenblatt



Das Betonfundament bildet die Basis zur Montage der Compleo AC-Ladeinfrastruktur für die ePOLE duo, ePOLEs und eSTATIONs. In das Betonfundament sind vier Gewindestangen eingelassen, die eine feste Montage des Produkts ermöglichen. Dank des zentralen Kabelschachts lassen sich alle Zuleitungen einfach zuleiten.



Highlights

- ✓ kompatibel zu den Compleo Produkten ePOLE duo, ePOLE und eSTATION
- ✓ ermöglicht freistehende Montage der AC-Produkte
- ✓ maximale Flexibilität in der Standortwahl für die Ladeinfrastruktur

Lieferumfang

- Betonfundament
- inkl. vier eingebrachter Gewindestangen

Allgemeine und elektrische Daten

Abmessungen (HxBxT)	450 mm x 550 mm x 550 mm
Gewicht	Ca. 100 kg
Material	Beton
Anzahl Gewindestangen	4

Compleo Charging Solutions AG

Oberste-Wilms-Straße 15a
D-44309 Dortmund | Deutschland
servicedesk@compleo-cs.com
compleo-cs.com

Vertriebspartner UK

Compleo Charging Solutions UK Limited
6th Floor | 60 Gracechurch Street
London | EC3V 0HR | Great Britain

Stand: 03/2022
Document Center:

