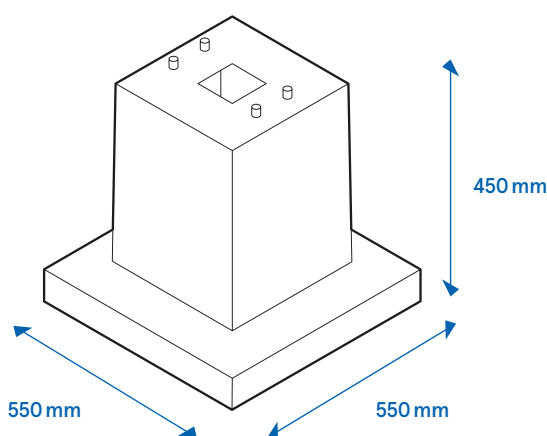


# Fondation en béton

## Fiche technique



Les fondations en béton constituent la base du montage de l'infrastructure de recharge en courant alternatif Compleo pour l'ePOLE duo, les ePOLEs et les eSTATIONS. Quatre tiges filetées, encastrées dans les fondations en béton permettent un montage solide du produit. Le conduit central permet une amenée simple de tous les câbles d'alimentation.



### Highlights

- ✓ Compatibles avec les produits de Compleo ePOLE duo, ePOLE et eSTATION
- ✓ Permettant une pose libre des produits en courant alternatif
- ✓ Maximum de flexibilité dans le choix de l'emplacement de l'infrastructure de recharge

### Étendue de la livraison

- Fondation en béton
- y compris quatre tiges filetées insérées

### Caractéristiques générales et électriques

Dimensions (H x l x P)	450 mm x 550 mm x 550 mm
Poids	100 kg environ
Matériau	Béton
Nombre de tiges filetées	4

#### Compleo Charging Solutions AG

Oberste-Wilms-Straße 15a  
D-44309 Dortmund | Allemagne  
servicedesk@compleo-cs.com  
compleo-cs.com

#### Partenaire commercial pour le Royaume-Uni

Compleo Charging Solutions UK Limited  
6th Floor | 60 Gracechurch Street  
London | EC3V 0HR | Great Britain

Version : 03/2022  
Document Center :

