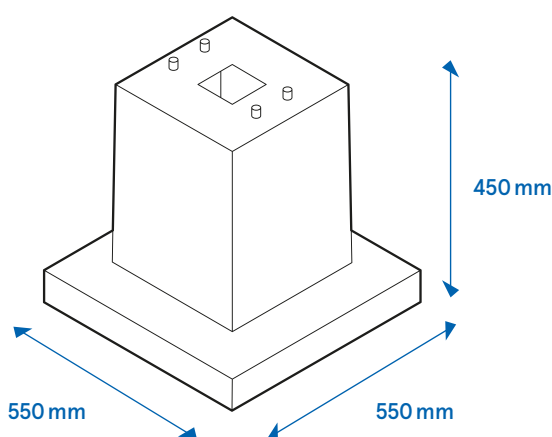


# Fondazione in calcestruzzo

## Scheda tecnica



La fondazione in calcestruzzo costituisce la base di montaggio per l'infrastruttura di ricarica AC Compleo per ePOLE duo, ePOLE ed eSTATION. Nella fondazione in calcestruzzo sono incassate quattro aste filettate che permettono un montaggio fisso del prodotto. Grazie al centrale pozzetto di distribuzione per cavi si possono indirizzare con facilità tutte le linee di alimentazione.



### Highlights

- ✓ Compatibile con i prodotti di Compleo ePOLE duo, ePOLE ed eSTATION
- ✓ Permette un montaggio autoportante dei prodotti AC
- ✓ Offre la massima flessibilità quando si tratta di scegliere il sito per l'infrastruttura di ricarica

### Volume di consegna

- Fondazione in calcestruzzo
- Include quattro aste filettate montate

### Dati generici ed elettrici

Dimensioni (H x L x P)	450 mm x 550 mm x 550 mm
Peso	Circa 100 kg
Materiale	Calcestruzzo
Numero di aste filettate	4

#### Compleo Charging Solutions AG

Oberste-Wilms-Straße 15a  
D-44309 Dortmund | Germania  
servicedesk@compleo-cs.com  
compleo-cs.com

#### UK sales partner

Compleo Charging Solutions UK Limited  
6th Floor | 60 Gracechurch Street  
London | EC3V 0HR | Great Britain

Documento aggiornato al:03/2022  
Document Center:

