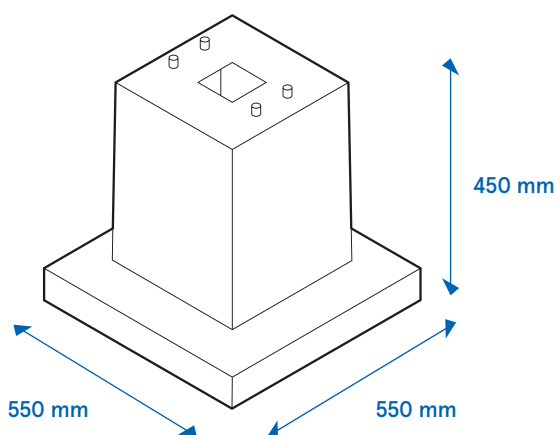


# Betongfundament Datablad



Betongfundamentet utgör basen för monteringen av Compleo AC-laddningsinfrastrukturen för ePOLEDUO, ePOLE och eSTATION. Fyra gängstänger som har gjutits in i betongfundamentet garanterar en fast montering av produkten. Tack vare det centrala kabelschaktet kan alla matarkablar dras in snabbt och enkelt.



## Highlights

- ✓ Kompatibel med alla Compleo produkter ePOLEDUO, ePOLE och eSTATION
- ✓ Möjliggör fristående montering av AC-produkter
- ✓ Maximal flexibilitet vid val av monteringsplats för laddningsinfrastrukturen

## Leveransomfattning

- Betongfundament
- Med fyra integrerade gängstänger

## Allmänna och elektriska data

Mått (H x B x D)	450mm x 550mm x 550mm
Vikt	Ca. 100 kg
Material	betong
Antal gängstänger	4

### Compleo Charging Solutions AG

Oberste-Wilms-Straße 15a  
D-44139 Dortmund | Tyskland  
servicedesk@compleo-cs.com  
compleo-cs.com

### Försäljningspartner för Storbritannien

Compleo Charging Solutions UK Limited  
6th Floor | 60 Gracechurch Street  
London | EC3V 0HR | Great Britain

Version: 03/2022  
Document Center:

