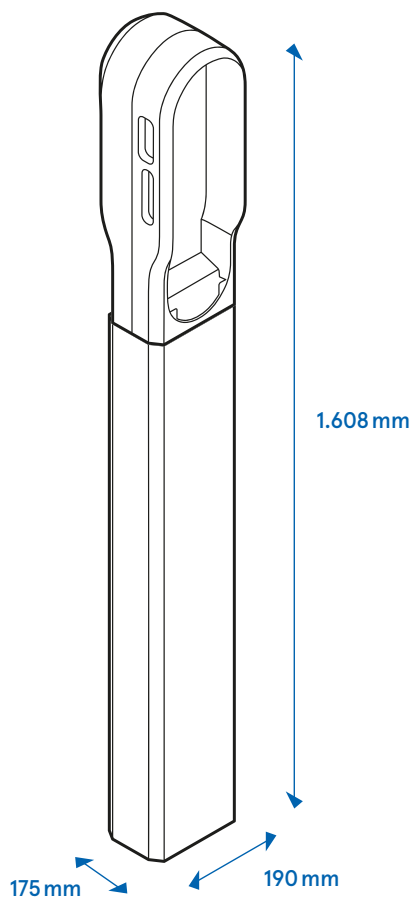


Compleo ePOLE duo

Fiche technique



Avec l'ePOLE duo, vous positionnez deux eBOXes de manière élégante à l'emplacement de votre choix. L'ePOLE duo convient aux eBOXes smart, professional et touch – avec ou sans câble attaché – et est disponible en option avec porte-câbles. Deux conduites d'alimentation permettent le chargement parallèle avec une puissance de charge illimitée jusqu'à 22 kW par point de charge.



L'ePOLE duo est aussi disponible en variante plus basse.

Hauteur ePOLE duo short :
1.280 mm

Highlights

- ✓ Colonne de chargement élégante pour 2 eBOXes avec connecteur ou câble
- ✓ Disponible avec 2 eCLICK et 2 eBOXes smart, professional ou touch
- ✓ Chargement parallèle de 2 véhicules électriques jusqu'à 22 kW
- ✓ Lecture du compteur par les verres de regard latéraux

Version : 03/2022
Document Center :



Compleo ePOLE duo

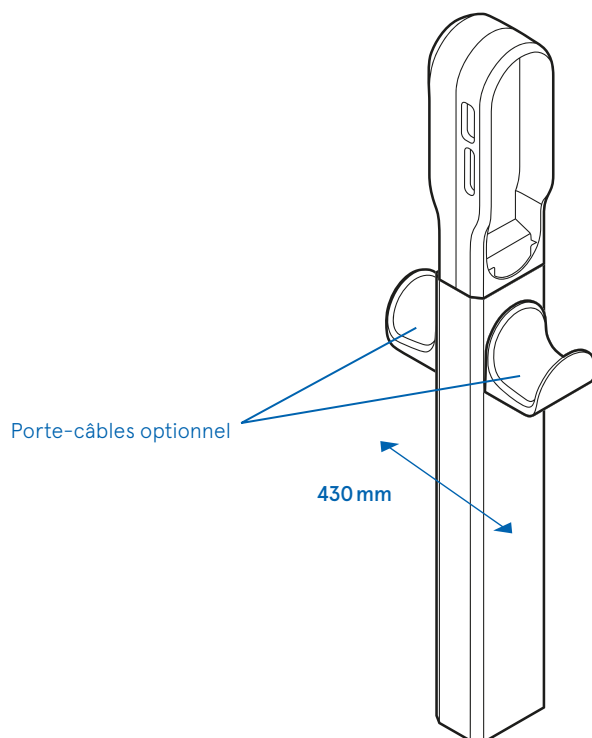
Fiche technique

Caractéristiques générales et électriques

Dimensions (H x l x P)	1.608 mm x 190 mm x 175 mm (sans porte-câbles) 1.608 mm x 190 mm x 427 mm (avec 2 porte-câbles)
Type de montage	Monté librement sur : Fondation en béton Dispositif de montage au sol
Alimentation électrique	Conduite d'alimentation double (une par point de charge) Alimentation uniquement possible par le bas, section de conduite max. 10 mm ² par conduite d'alimentation
Poids	19,3 kg/17 kg (short)/1,5 kg par support de câble
Type de protection	Aucune (aucun composant électrique) IP55 (avec eBOX)

Accessoires complémentaires optionnels

- Porte-câbles
- eSMARTMETER



Compleo Charging Solutions AG

Oberste-Wilms-Straße 15a
D-44309 Dortmund | Allemagne
servicedesk@compleo-cs.com
compleo-cs.com

Partenaire commercial pour le Royaume-Uni

Compleo Charging Solutions UK Limited
6th Floor | 60 Gracechurch Street
London | EC3V 0HR | Great Britain