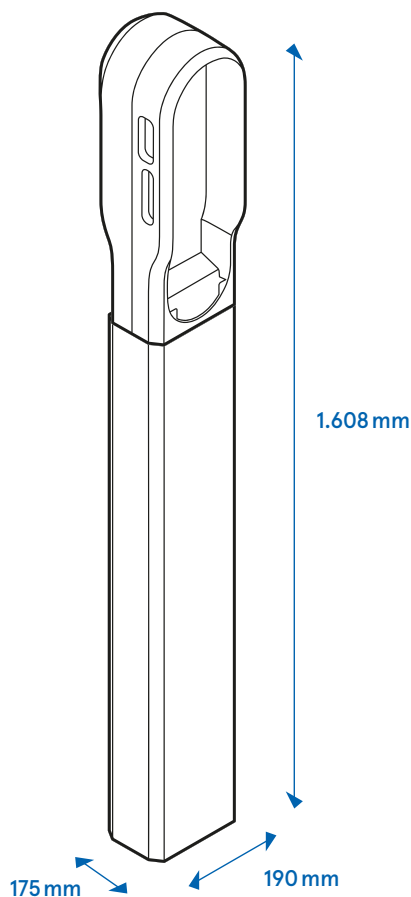


Compleo ePOLE duo

Scheda tecnica



Con ePOLE duo potete posizionare due eBOX in modo elegante in un posto qualsiasi. ePOLE duo è adatto per gli eBOX smart, professional e touch – rispettivamente con e senza cavo – ed è disponibile in via opzionale con supporti cavo. Due cavi di alimentazione permettono una ricarica parallela con potenza illimitata fino a 22 kW per punto di ricarica.



ePOLE duo è disponibile anche come variante più bassa.

Altezza di ePOLE duo short:
1.280 mm

Highlights

- ✓ Elegante colonna di ricarica per 2 eBOX con connettore o cavo
- ✓ Disponibile con 2 eCLICK e 2 eBOX smart, professional o touch
- ✓ Ricarica parallela di 2 veicoli elettrici con fino a 22 kW
- ✓ Lettura del contatore attraverso la finestra laterale

Documento aggiornato al:03/2022
Document Center:



Compleo ePOLE duo

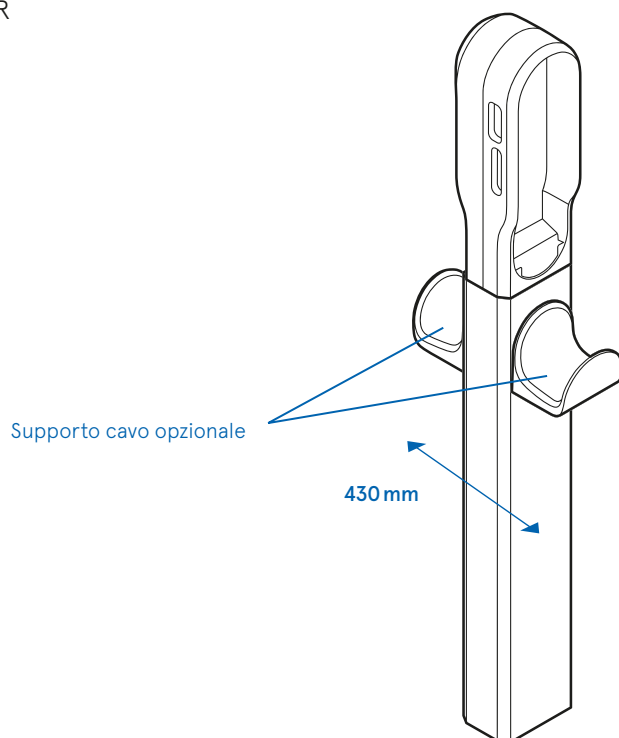
Scheda tecnica

Dati generici ed elettrici

Dimensioni (H x L x P)	1.608 mm x 190 mm x 175 mm (senza supporto cavo) 1.608 mm x 190 mm x 427 mm (con 2 supporti cavo)
Modalità di montaggio	In posizione isolata su: fondazione in calcestruzzo Dispositivo di montaggio a pavimento
Cavo di alimentazione elettrica	Cavo di alimentazione doppio (uno per punto di ricarica) possibile solo dal basso, max. sezione cavo 10 mm ² per cavo di alimentazione
Peso	19,3 kg/17 kg (short)/1,5 kg per supporto cavo
Grado di protezione	Nessuno (nessun componente elettrico) IP55 (con eBOX)

Accessori supplementari opzionali

- Supporto cavo
- eSMARTMETER



Compleo Charging Solutions AG

Oberste-Wilms-Straße 15a
D-44309 Dortmund | Germania
servicedesk@compleo-cs.com
compleo-cs.com

UK sales partner

Compleo Charging Solutions UK Limited
6th Floor | 60 Gracechurch Street
London | EC3V 0HR | Great Britain