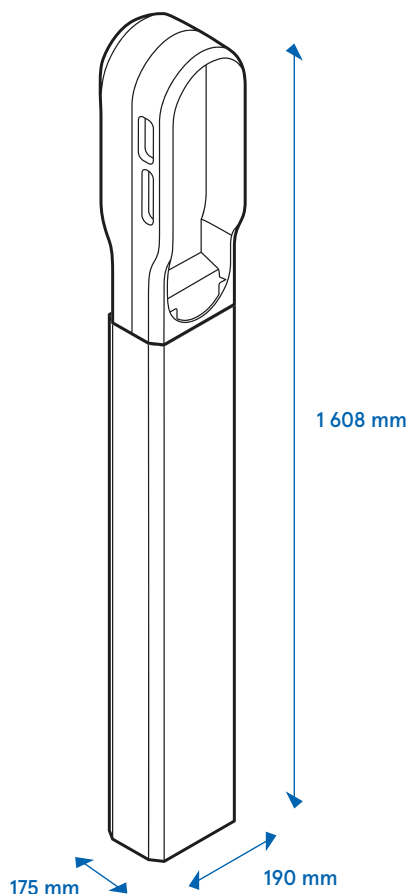


# Compleo ePOLE duo Datablad



Med ePOLE duo kan två eBOX positioneras elegant på en valfri plats. ePOLE duo lämpar sig för eBOX smart, eBOX professional och eBOX touch – antingen med eller utan ansluten kabel – kan erbjudas med kabelhållare som tillval. Två tilliedningar innebär parallell laddning med obegränsad laddningseffekt upp till 22 kW per laddningspunkt.



**Produkten ePOLE duo erbjuds även som en låg variant.**

Höjd för ePOLE duo short:  
1 280 mm

## Highlights

- ✓ Elegant laddningsstolpe för 2 eBOX med stickkontakt eller kabel
- ✓ Erbjuds med 2 eCLICK och 2 eBOX smart, professional eller touch
- ✓ Parallell laddning av 2 elfordon med upp till 22 kW
- ✓ Läs av mätaren genom ett siktfönster på sidan

Version: 03/2022  
Document Center:



# Compleo ePOLE duo

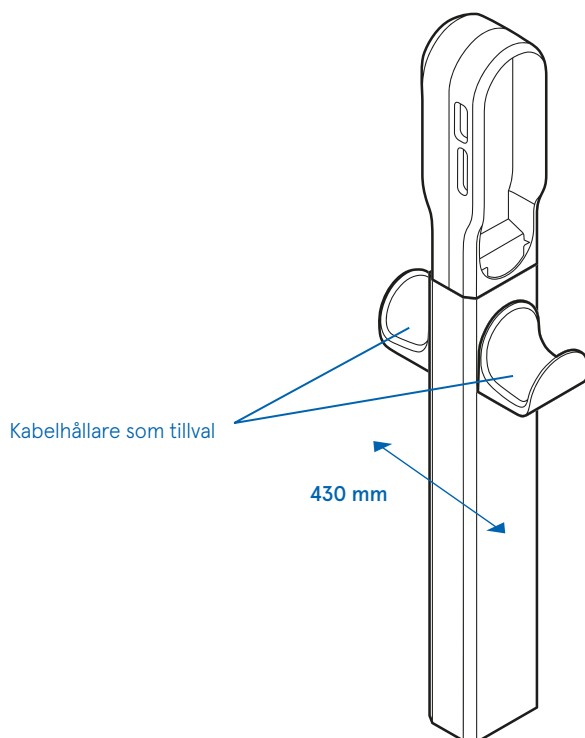
## Datablad

### Allmänna och elektriska data

Mått (H x B x D):	1.608 mm x 190 mm x 175 mm (utan kabelhållare) 1.608 mm x 190 mm x 427 mm (med två kabelhållare)
Monteringssätt	Fristående på: Betongfundament Anordning för montering på golv
Elektrisk tillledning	Dubbel tillledning (en tillledning per laddningspunkt) Tillledning endast underifrån, max. ledningsarea 10 mm <sup>2</sup> per tillledning
Vikt	19,3 kg/17 kg (short)/1,5 kg per kabelhållare
Kapslingsklass	Ingen (inga elektriska komponenter) IP 55 (med eBOX)

### Extra tillbehör som tillval

- Kabelhållare
- eSMARTMETER



#### Compleo Charging Solutions AG

Oberste-Wilms-Straße 15a  
D-44139 Dortmund | Tyskland  
servicedesk@compleo-cs.com  
compleo-cs.com

#### Försäljningspartner för Storbritannien

Compleo Charging Solutions UK Limited  
6th Floor | 60 Gracechurch Street  
London | EC3V 0HR | Great Britain