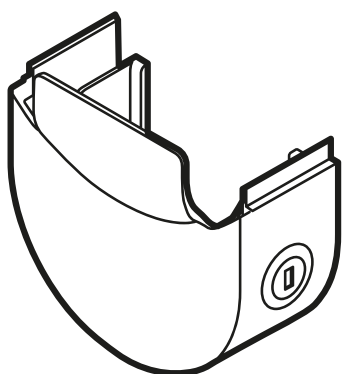


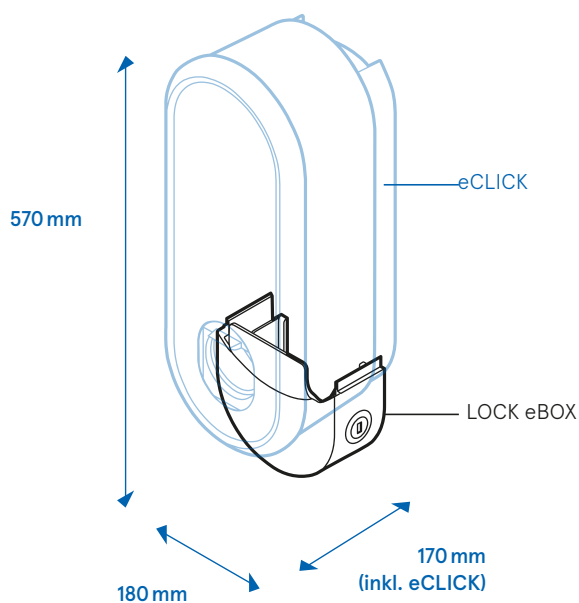
Compleo LOCK eBOX Datenblatt



Das Schloss LOCK eBOX sichert sowohl die eBOX als auch die Docking-Station eCLICK gegen Diebstahl. Der Zugriff auf den Verriegelungsbügel der eCLICK ist nur durch Öffnen des Schlosses per Schlüssel möglich. Das Schloss kann auch nachträglich angebracht werden, die Demontage der eCLICK und eBOX ist dafür nicht notwendig.



LOCK eBOX



eCLICK mit eingeklickter eBOX und montiertem Schloss (LOCK eBOX)

Highlights

- ✓ Zuverlässiger Schutz der eBOX und der eCLICK gegen Diebstahl und unbefugtes Öffnen
- ✓ Gleichschließende und einzelschließende Zylinder erhältlich
- ✓ Unkomplizierte nachträgliche Montage möglich

Stand: 03/2022
Document Center:



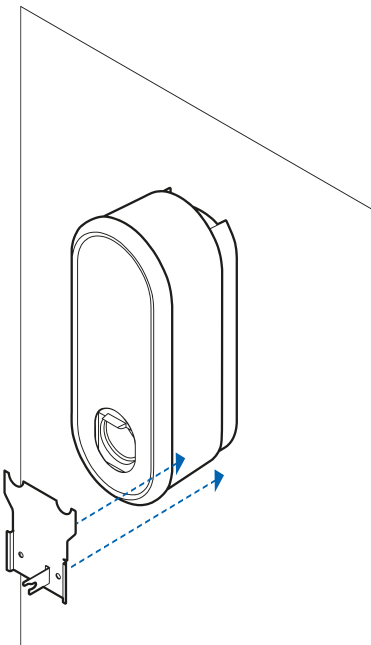
Compleo LOCK eBOX Datenblatt

Montage des Schlosses

Bitte montieren Sie die eCLICK gemäß der eCLICK beiliegenden Installationsanleitung an die Wand und klicken Sie die eBOX ein.

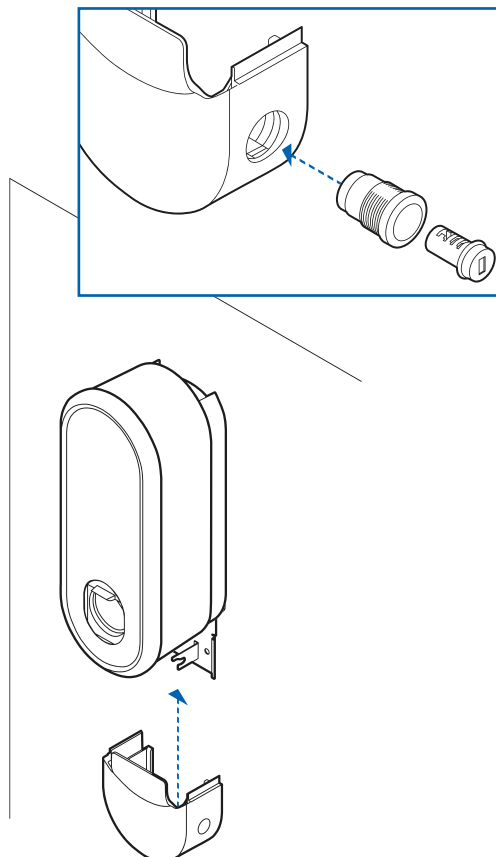
01

Legen Sie beiliegende Platte bündig unter der eCLICK an, um die Bohr-
löcher anzuzeichnen. Der
abstehende Bügel der
Platte muss rechts liegen.
Bohren Sie anschließend
die Löcher und schrauben
Sie die Platte an die Wand.



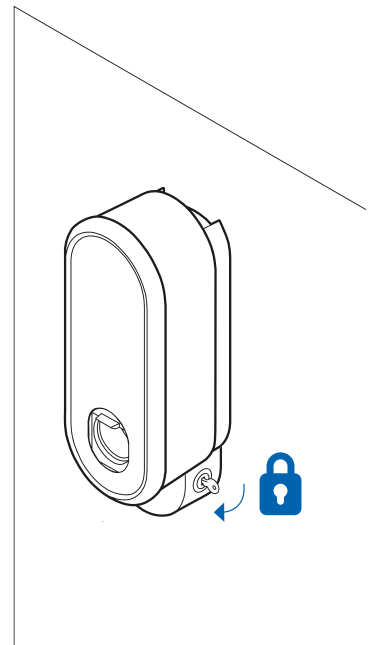
02

Setzen Sie den Schließ-
zylinder an der rechten
Seite der Lockbox ein.
Schieben Sie die Lockbox
des Schlosses von unten
auf die Platte.



03

Verriegeln Sie das Schloss
mit dem beiliegenden
Schlüssel.



Compleo Charging Solutions AG

Oberste-Wilms-Straße 15a
D-44309 Dortmund | Deutschland
servicedesk@compleo-cs.com
compleo-cs.com

Vertriebspartner UK

Compleo Charging Solutions UK Limited
6th Floor | 60 Gracechurch Street
London | EC3V 0HR | Great Britain