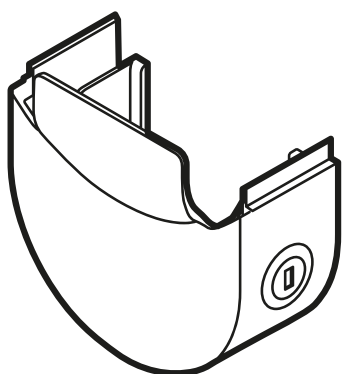


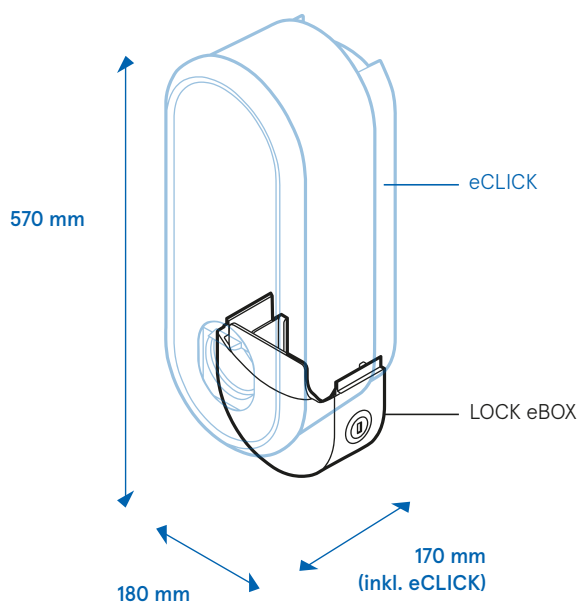
Compleo LOCK eBOX Datablad



Låset LOCK eBOX skyddar såväl eBOX som dockningsstationen eCLICK mot stöld. Spärrbygel till eCLICK kan endast öppnas efter att låset har låsts upp med en nyckel. Låset kan även monteras i efterhand. Det är inte nödvändigt att demontera eCLICK och eBOX.



LOCK eBOX



eCLICK med insnäppt eBOX och monterat lås (LOCK eBOX)

Highlights

- ✓ Pålitligt skydd för eBOX och eCLICK mot stöld och obehörig öppning
- ✓ Likalåsande eller enkellåsande cylindrar tillgängliga
- ✓ Okomplicerad montering möjlig i efterhand

Version: 03/2022
Document Center:



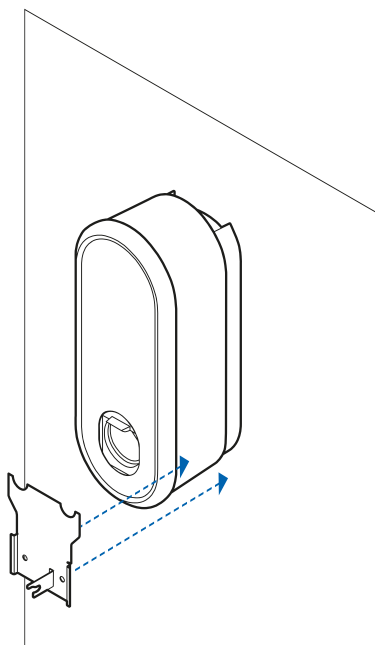
Compleo LOCK eBOX Datablad

Montera låset

Montera eCLICK på väggen enligt installationsanvisningen som medföljer eCLICK. Klicka därefter in eBOX.

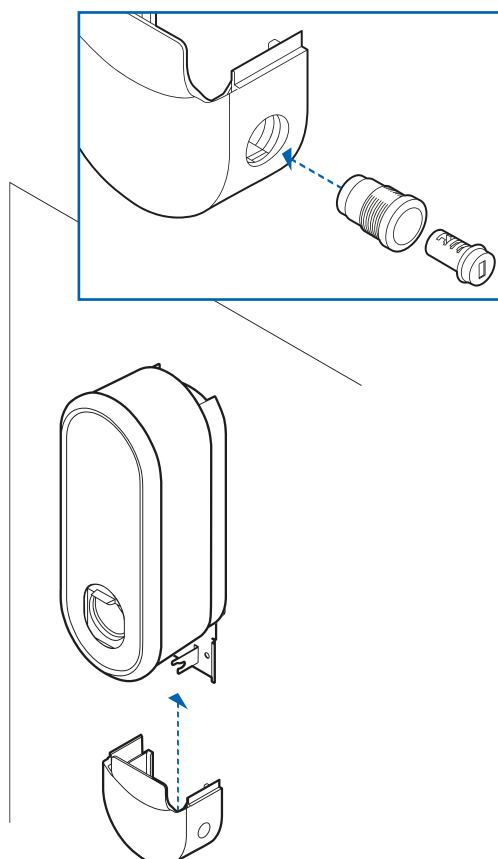
01

Lägg den bifogade plattan kant i kant under eCLICK för att markera för borrhålen. Plattans bygel som skjuter ut måste befinna sig till höger. Borra därefter hålen och skruva fast plattan på väggen.



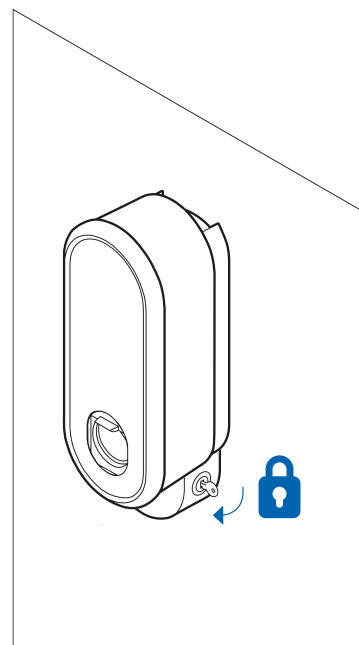
02

Sätt in låscylintern på höger sida av låsboxen. Skjut in låsets låsbox på plattan underifrån.



03

Lås låset med den bifogade nyckeln.



Compleo Charging Solutions AG

Oberste-Wilms-Straße 15a
D-44139 Dortmund | Tyskland
servicedesk@compleo-cs.com
compleo-cs.com

Försäljningspartner för Storbritannien

Compleo Charging Solutions UK Limited
6th Floor | 60 Gracechurch Street
London | EC3V 0HR | Great Britain